

Áramláskapcsolók szivattyúkhoz

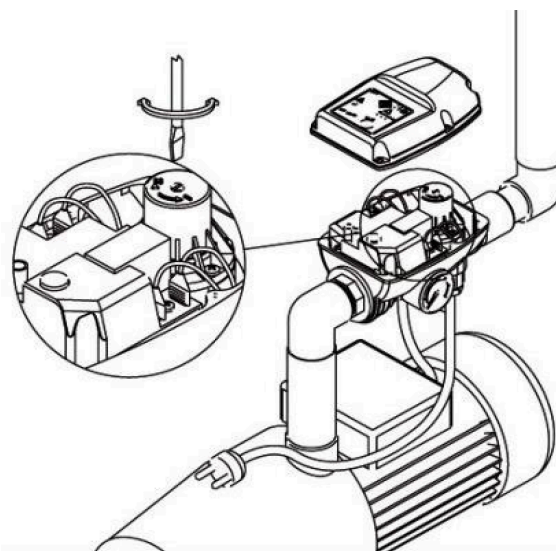
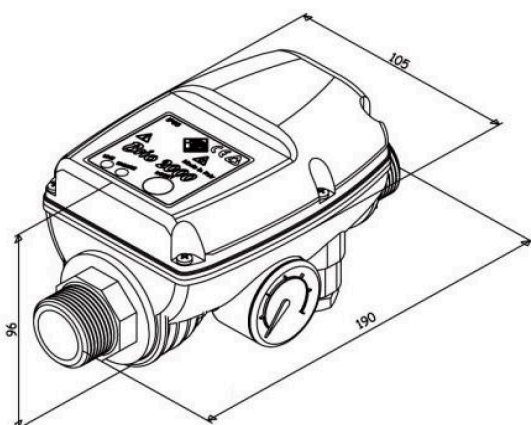
Brio 2000 MT áramláskapcsoló

Alkalmazási terület:

- Áramlás és nyomás ellenőrzésére alkalmas szivattyús rendszerekben.
- Amíg vízáramlás van a rendszerben, az ellenőrző egység lehetővé teszi a szivattyú működését.
- Leállítja a szivattyút a maximális nyomás elérésekor, vagy víz hiányában.

Jellemzők:

- önfelszívó és mélykút szivattyúkhöz is alkalmazható
- gyári nyomásmérő óra és visszacsapó szelep
- IP65 védettség
- a bekapcsolási nyomásérték 1,0 – 3,5 bar között állítható
- normál üzemben nyomásesés hatására indítja újra a szivattyút
- a bekapcsolási nyomásérték 1,0 – 3,5 bar között állítható
- szárazonfutás miatti letiltás
- letiltás után a RESET gombbal újraindítható
- vízszintesen építhető be a rendszerbe
- az áramláskapcsoló elé vízsűrő beépítése ajánlott
- maximális térfogatáram: 80 l/perc
- csatlakozási méret: 1"



RE-START & GO áramláskapcsoló

Alkalmazási terület:

- Áramlás és nyomás ellenőrzésére alkalmas szivattyús rendszerekben.
- Amíg vízáramlás van a rendszerben, az ellenőrző egység lehetővé teszi a szivattyú működését.
- Leállítja a szivattyút a maximális nyomás elérésekor vagy víz hiányában.

Jellemzők:

- önfelszívó és mélykút szivattyúkhoz is alkalmazható
- gyári nyomásmérő óra és visszacsapó szelep
- IP65 védelem
- a bekapcsolási nyomásérték 1,0 – 3,5 bar között állítható
- normál üzemben nyomáscsökkenés hatására indítja újra a szivattyút
- a bekapcsolási nyomásérték 1,5 – 3,0 bar között állítható
- szárazonfutás miatti letiltás
- letiltás után a RESET gombbal újraindítható
- függőlegesen építhető be a rendszerbe
- az áramláskapcsoló elé vízsűrő beépítése ajánlott
- maximális térfogatáram: 80 l/perc
- csatlakozási méret: 1"



PRESSCONTROL (PC) áramláskapcsoló

Alkalmazási terület:

- Áramlás és nyomás ellenőrzésére alkalmas szivattyús rendszerekben.
- Amíg vízáramlás van a rendszerben, az ellenőrző egység lehetővé teszi a szivattyú működését.
- Leállítja a szivattyút a maximális nyomás elérésekor vagy víz hiányában

Jellemzők:

- önfelszívó és mélykút szivattyúkhöz is alkalmazható
- gyári nyomásmérő óra és visszacsapó szelep
- IP65 védettség
- a bekapcsolási nyomásérték 1, 0 – 3,5 bar között állítható
- normál üzemben nyomásesés hatására indítja újra a szivattyút
- a bekapcsolási nyomásérték fix:
PC15 esetén 1,5 bar, PC22 esetén 2,2 bar
- szárazonfutás miatti letiltás
- letiltás után a RESET gombbal újraindítható
- függőlegesen építhető be a rendszerbe
- az áramláskapcsoló elé vízsűrő beépítése ajánlott
- maximális térfogatáram: 80 l/perc
- csatlakozási méret: 1"

