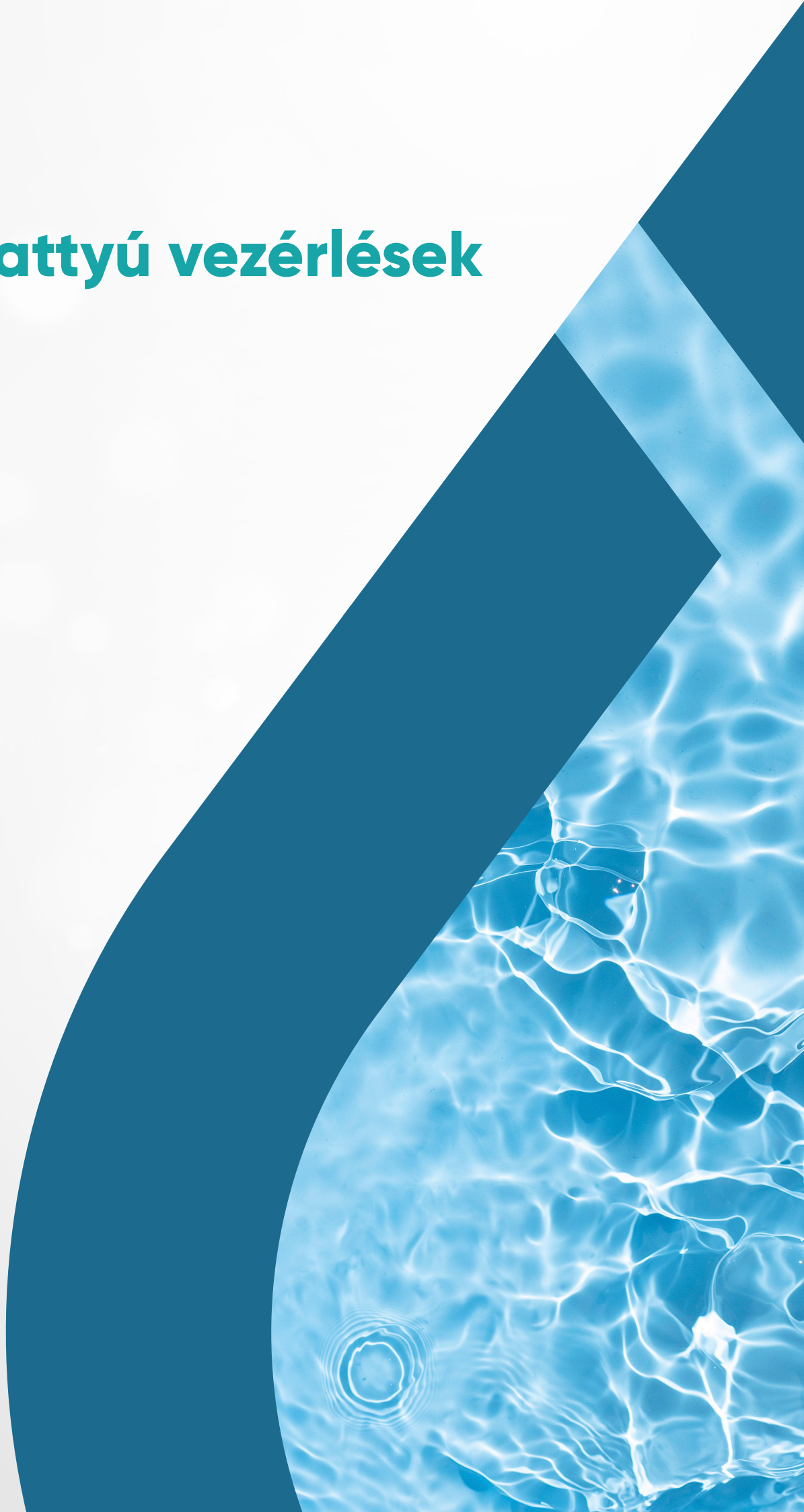


Szivattyú vezérlések



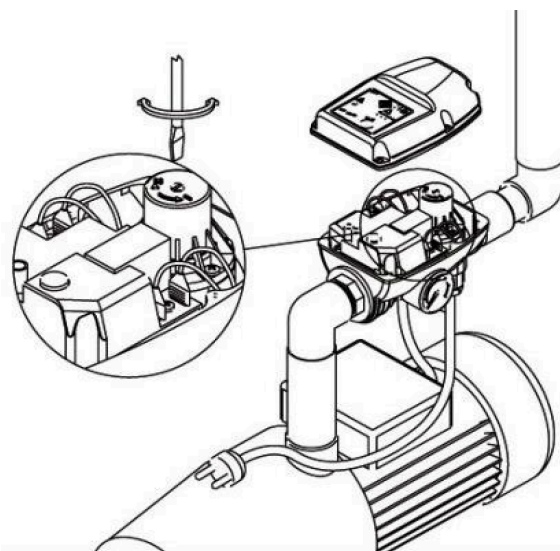
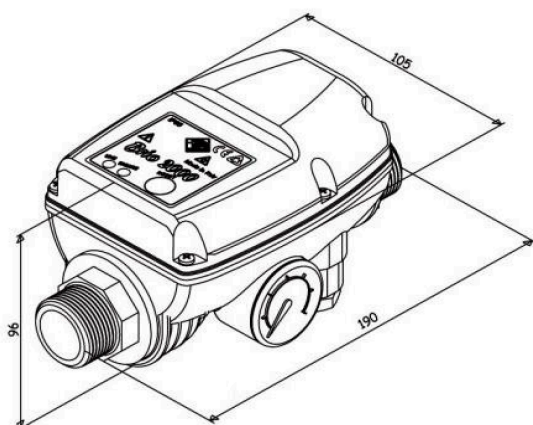
Brio 2000 MT áramláskapcsoló

Alkalmazási terület:

- Áramlás és nyomás ellenőrzésére alkalmas szivattyús rendszerekben.
- Amíg vízáramlás van a rendszerben, az ellenőrző egység lehetővé teszi a szivattyú működését.
- Leállítja a szivattyút a maximális nyomás elérésekor, vagy víz hiányában.

Jellemzők:

- önfelszívó és mélykút szivattyúkhöz is alkalmazható
- gyári nyomásmérő óra és visszacsapó szelep
- IP65 védettség
- a bekapcsolási nyomásérték 1,0 – 3,5 bar között állítható
- normál üzemben nyomásesés hatására indítja újra a szivattyút
- a bekapcsolási nyomásérték 1,0 – 3,5 bar között állítható
- szárazonfutás miatti letiltás
- letiltás után a RESET gombbal újraindítható
- vízszintesen építhető be a rendszerbe
- az áramláskapcsoló elé vízsűrő beépítése ajánlott
- maximális térfogatáram: 80 l/perc
- csatlakozási méret: 1"



RE-START & GO áramláskapcsoló

Alkalmazási terület:

- Áramlás és nyomás ellenőrzésére alkalmas szivattyús rendszerekben.
- Amíg vízáramlás van a rendszerben, az ellenőrző egység lehetővé teszi a szivattyú működését.
- Leállítja a szivattyút a maximális nyomás elérésekor vagy víz hiányában.

Jellemzők:

- önfelszívó és mélykút szivattyúkhöz is alkalmazható
- gyári nyomásmérő óra és visszacsapó szelep
- IP65 védettség
- a bekapcsolási nyomásérték 1,0 – 3,5 bar között állítható
- normál üzemben nyomásesés hatására indítja újra a szivattyút
- a bekapcsolási nyomásérték 1,5 – 3,0 bar között állítható
- szárazonfutás miatti letiltás
- letiltás után a RESET gombbal újraindítható
- függőlegesen építhető be a rendszerbe
- az áramláskapcsoló elé vízsűrő beépítése ajánlott
- maximális térfogatáram: 80 l/perc
- csatlakozási méret: 1"



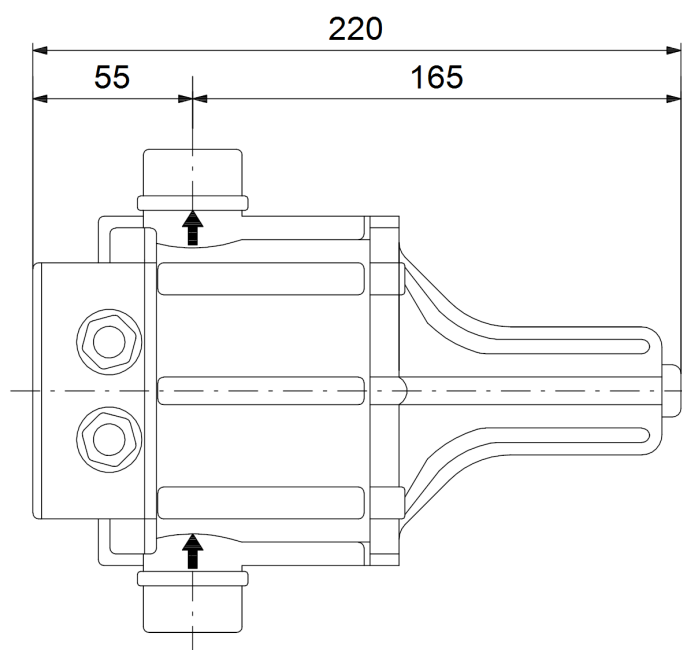
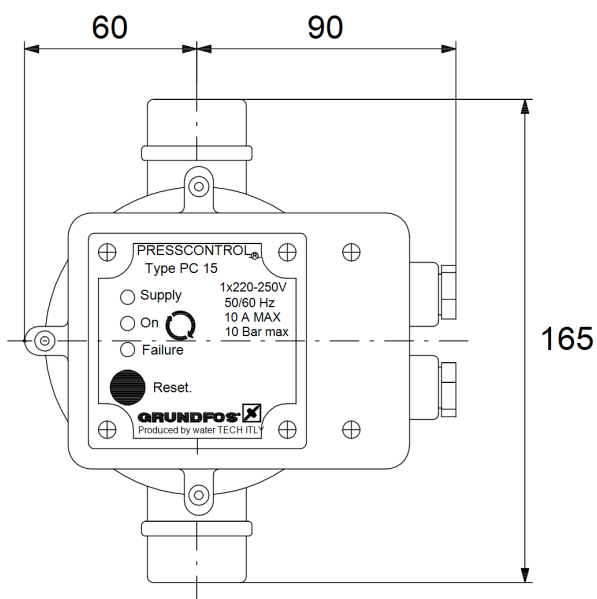
PRESSCONTROL (PC) áramláskapcsoló

Alkalmazási terület:

- Áramlás és nyomás ellenőrzésére alkalmas szivattyús rendszerekben.
- Amíg vízáramlás van a rendszerben, az ellenőrző egység lehetővé teszi a szivattyú működését.
- Leállítja a szivattyút a maximális nyomás elérésekor vagy víz hiányában

Jellemzők:

- önfelszívó és mélykút szivattyúkhöz is alkalmazható
- gyári nyomásmérő óra és visszacsapó szelep
- IP65 védettség
- a bekapcsolási nyomásérték 1, 0 – 3,5 bar között állítható
- normál üzemben nyomásesés hatására indítja újra a szivattyút
- a bekapcsolási nyomásérték fix:
PC15 esetén 1,5 bar, PC22 esetén 2,2 bar
- szárazonfutás miatti letiltás
- letiltás után a RESET gombbal újraindítható
- függőlegesen építhető be a rendszerbe
- az áramláskapcsoló elé vízsűrő beépítése ajánlott
- maximális térfogatáram: 80 l/perc
- csatlakozási méret: 1"



Szivattyú vezérlések, szintkapcsolók

PM nyomáskapcsoló



Alkalmazási terület:

- nyomás ellenőrzésére alkalmas szivattyús rendszerekben

Jellemzők:

- PM5 nyomáskapcsoló beállítási tartomány: 1,0 – 5,0 bar
- PM12 nyomáskapcsoló beállítási tartomány: 2,0 – 12,0 bar
- gyárilag beállított be- és kikapcsolási értékkel kerülnek forgalomba
- feltétlenül szükséges hydrofor tartályt is beépíteni a rendszerbe
- csatlakozási méret: 1/4"

LP3 szárazonfutásvédő nyomáskapcsoló



Alkalmazási terület:

- a szárazonfutásvédő nyomáskapcsoló leállítja a szivattyút, ha a rendszerben kritikus alacsonyra csökken a nyomás, amelynek oka szárazonfutás lehet

Jellemzők:

- letiltás esetén (hiba okának megkeresése és a hiba elhárítása után) a RESET gomb megnyomásával indítható újra a rendszer
- csatlakozási méret: 1/4"

DPC-10 elektronikus nyomáskapcsoló



Alkalmazási terület:

- Helyettesíti a hagyományos, mechanikus nyomáskapcsolókat.
- Elektronikusan érzékelt szárazonfutás elleni védelemmel rendelkeznek.
- Vészkiparolás után automatikusan újraindítja a szivattyút.

Jellemzők:

- a ki- és bekapcsolási nyomásérték külön állítható
- maximum környezeti hőmérséklet: + 60 °C
- maximum folyadék hőmérséklet: + 65 °C
- maximum nyomás: 10 bar
- IP védelem: IP55
- relé kapacitás: 2,2 kW, 230 V

Szivattyú vezérlések, szintkapcsolók

Úszókapcsoló



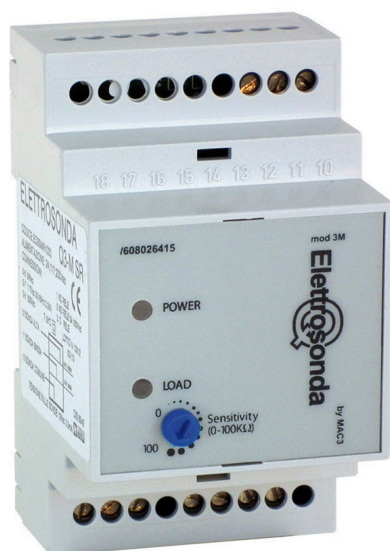
Alkalmazási terület:

- Az úszókapcsolóba épített váltókapcsoló vezérli a szivattyút. Bekötéstől függően használható tartály töltésre vagy ürítésre (illetve szárazonfutás elleni védelemre).

Jellemzők:

- tökéletesen légmentes zárást biztosít, melyet az öntött polipropilén nyomás alatti egyszeri befecskendezésével érnek el
- a mechanikai védelmet hét rögzítési pont biztosítja
- ellenáll savaknak, lúgoknak max. 10%-os koncentrátumig
- közeghőmérséklet: max. 60 °C
- hátránya, hogy viszonylag nagy a ki- és bekapcsolás közötti távolság, ezért elsősorban szennyvízszivattyúkhhoz ajánlott.

SR elektronikus szonda



Alkalmazási terület:

- A szondarelébe épített váltókapcsoló vezérli a szivattyút.
- Bekötéstől függően használható tartály töltésre vagy ürítésre (illetve szárazonfutás elleni védelemre).

Jellemzők:

- a szondarelé a szivattyú vezérlő áramkörébe kell beépíteni, mert a relé csak max. 5 A áramerősséget képes átengedni
- a szondarelé működtető áramköre 230 V, de rendelhető 12 V-os, vagy 24 V-os kivitelben is
- a relé a folyadékok vezetőképességének alapján működik
- minden szondarelé rendelkezik egy érzékenység-állító potméterrel, ezáltal különböző vezetőképességű folyadékokhoz alkalmazható. A folyadékkal a jeladó szonda fejek érintkeznek
- előnye, hogy milliméterre pontos kapcsolási szintek állíthatók be
- a ki- és bekapcsolási szint között egészen kis távolság esetén is üzembiztosan működik

Szivattyú vezérlések, szintkapcsolók

Standard vezérlés

Jellemzők:

- zárlat védelem
- szárazonfutás elleni védelem (elektronikus szondával)
- IP65 védettség



Folyamatos vízellátást biztosító vezérlés

Jellemzők:

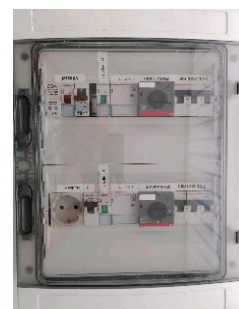
- zárlatvédelem
- szárazonfutás elleni védelem (elektronikus szondával)
- vízhiány esetén azonnali átváltás hálózati vízre
- IP65 védettség



Kétszivattyús vezérlés

Jellemzők:

- zárlatvédelem
- két szivattyú szárazonfutás elleni védelem (elektronikus szondával)
- ciszterna töltés határfoka a legjobban beállítható
- IP65 védettség



3 fázisú, teljeskörű motorvédelem

Jellemzők:

- beállítható motorvédő kapcsoló
- szárazonfutás elleni védelem (elektronikus szondával)
- fázishiány védelem

