

# Medence vízforgató szivattyúk

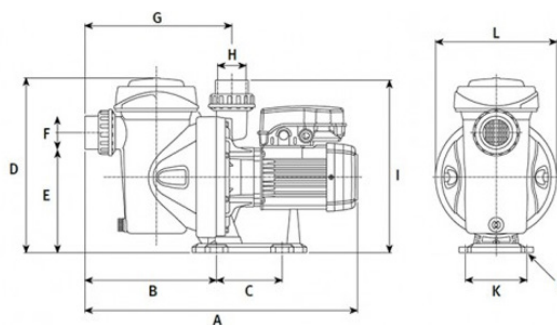
## Silen S medence vízforgató szivattyú

### Jellemzők:

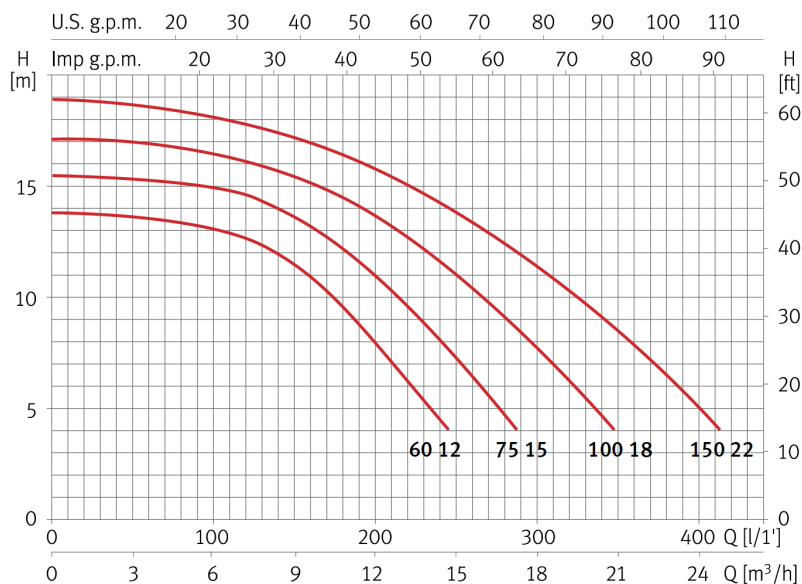
- csendes működés
- önfelszívó képesség 4 méterig
- szivattyúház, járókerék, diffúzor, szívó- és nyomócsanak technopolimerből
- szivattyútengely AISI 431 rozsdamentes acélból
- mechanikai tömítés
- motorház alumíniumból
- tömítések NBR/EPDM anyagból
- aszinkron, 2 pólusú motor
- IPX5 védettség
- F osztályú szigetelés
- egységes fázisú motor beépített hővédelemmel
- folyamatos üzem
- maximális víz hőmérséklet: 40 °C
- alkalmas sós vízhez legfeljebb 7 g/l só tartalomig.

### Alkalmazási terület:

- víz visszaforgatás és szűrés közepes méretű medencékhez



Típus	Teljesítmény	Áramfelvétel	Csatlakozás
Silen S 60 12	0,8 kW	3,7 A	50 mm
Silen S 75 15	1,2 kW	5,5 A	50 mm
Silen S 100 18	1,4 kW	6,0 A	50 mm
Silen S 150 22	1,6 kW	7,1 A	50 mm



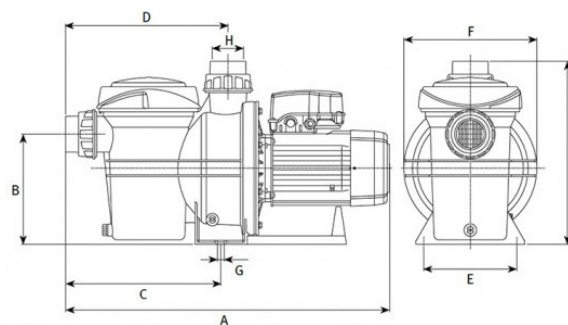
## Silen S2 medence vízforgató szivattyú

### Jellemzők:

- csendes működés
- önfelszívó képesség 4 méterig
- szivattyúház, járókerék, diffúzor, szívó- és nyomócsok technopolimerből
- szivattyútengely AISI 431 rozsdamentes acélból
- mechanikai tömítés
- motorház alumíniumból
- tömítések NBR/EPDM anyagból
- aszinkron, 2 pólusú motor
- IPX5 védettség
- F osztályú szigetelés
- egységes fázisú motor beépített hővédelemmel
- folyamatos üzem
- maximális víz hőmérséklet: 40 °C
- alkalmas sós vízhez legfeljebb 7 g/l só tartalomig

### Alkalmazási terület:

- Vízvisszaforgatás és szűrés nagy méretű medencékhez



Típus	Teljesítmény	Áramfelvétel	Csatlakozás
Silen S2 75 18	0,8 kW	4,5 A	63 mm
Silen S2 100 24	1,2 kW	7,0 A	63 mm
Silen S2 150 29	1,4 kW	8,5 A	63 mm
Silen S2 200 31	1,6 kW	9,7 A	63 mm
Silen S2 300 36	1,6 kW	12,5 A	63 mm

